

# УНИВЕРСАЛЬНЫЙ ПРОЛИСТЫВАТЕЛЬ

## НОВЫЙ ПРОЛИСТЫВАТЕЛЬ ОТ SAVEMA

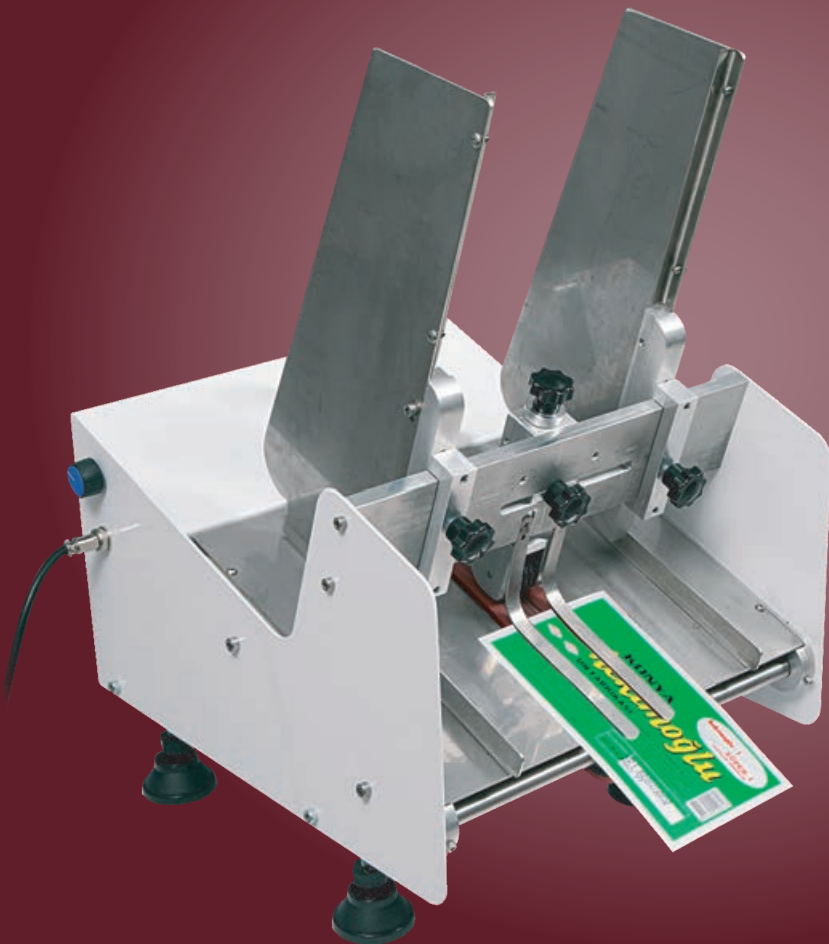
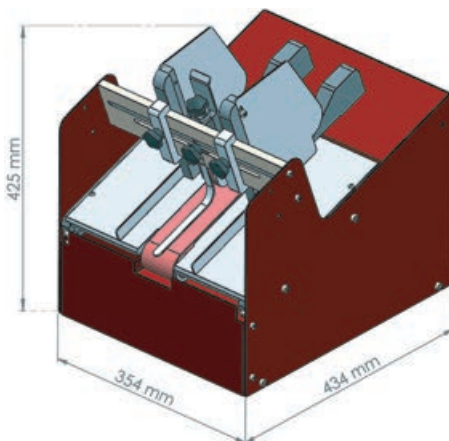
Преимущества: легкая установка; быстрая настройка; простая интеграция в действующие линии; не требуется техническое обслуживание. Пролистыватель может работать с различными материалами, разных размеров и толщин.

## ПРИМЕНЕНИЕ

- Почтовая служба и перевозка грузов
- Рассылки счетов и журналов
- Маркировка струйной печатью
- Маркировка термотрансферной печатью
- Предварительно сделанные пакеты (OPP, CPP, PE, Бумага и другие)
- Нанесение этикеток
- Формирователи коробов

## ТЕХНИЧЕСКИЕ ХАРАКТЕРИСТИКИ

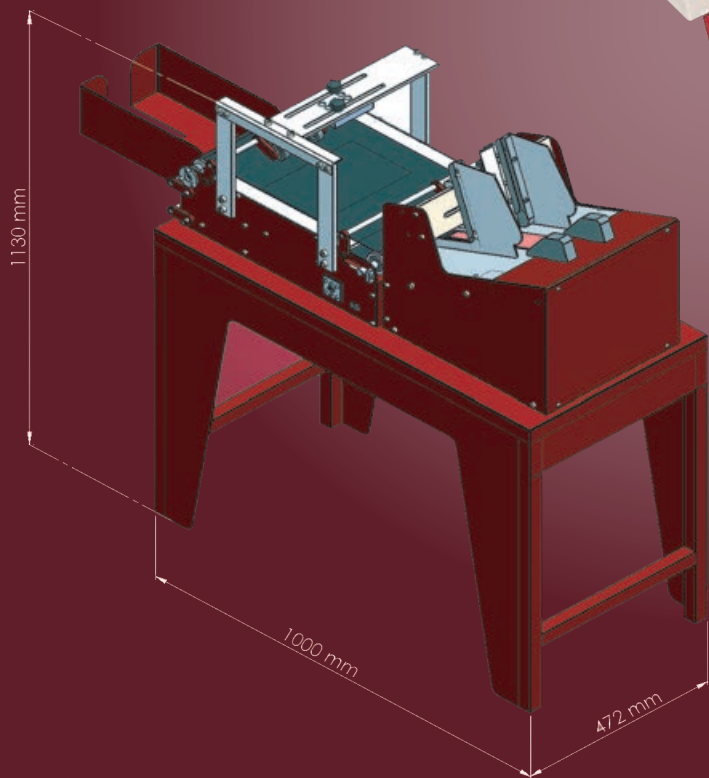
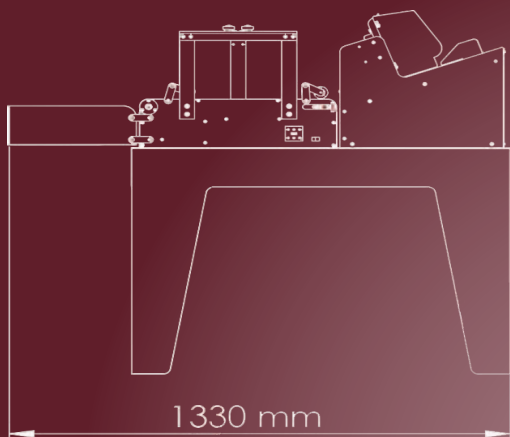
Максимальные размеры продукта	: 285мм x 300мм
Минимальные размеры продукта	: 50мм x 50мм
Макс. - Мин. толщина продукта	: 0,08мм - 8мм
Скорость	: 100мм/секунду
Питание	: 220V 50 Hz 1.5 A
Вес	: 20 кг
Гарантия	: 1 год



# Savema

Marking and Coding Machines  
[www.savema.com.tr](http://www.savema.com.tr)

# ПРОЛИСТЫВАТЕЛЬ с маркировкой



## ТЕХНИЧЕСКИЕ ХАРАКТЕРИСТИКИ

Максимальные размеры продукта	: 300мм x 300мм
Минимальные размеры продукта	: 50мм x 80мм
Скорость	: 200мм/секунду
Питание	: 220V 50 Hz 1.5 A
Вес	: 90 кг
Размер устройства	: Ширина - 400мм Длина - 550мм Высота - 160мм

Наши пролиставали, предназначены для работы от конвейерной ленты, что позволяет использовать их в различных отраслях промышленности.

В то время как продукты движутся непрерывно или периодически, мы можем маркировать их каплеустройной, термотрансферной и другими видами маркировки.

Пролиставатель может быть установлен совместно со считывателями штрих кодов, системами технического зрения и любыми устройствами маркировки.